

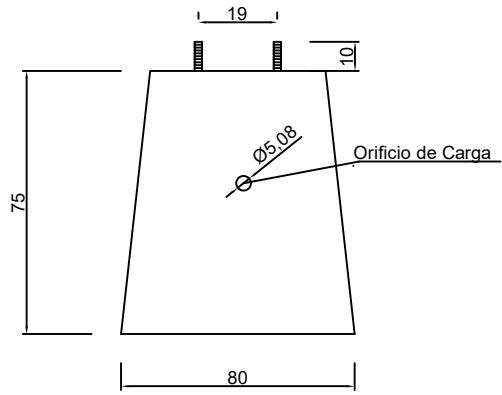
MBO PROYECTOS ELECTRICOS S.A DE C.V
FICHA TECNICA BASE ANCLA PARA POSTE METALICO DE ALUMBRADO PUBLICO 40X80X75

Características Generales

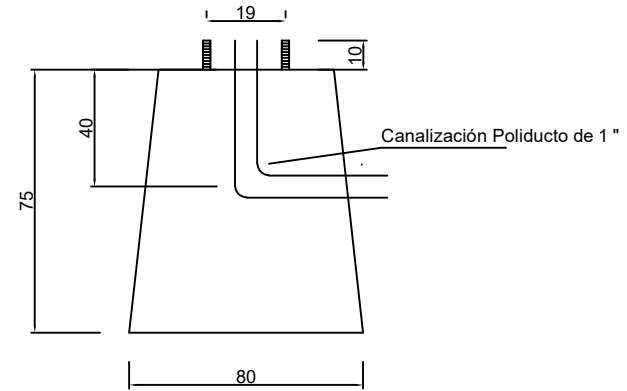
Base Piramidal	Base Piramidal Prefabricada de concreto hidráulico F´C= 250 Kg/cm2 Normal a 28 días
Medidas Generales	40 Cm Largo x 80 Cm Ancho x 75 Cm Altura
Estructura	Estructura Armada con Redondo de 3/4 Galvanizado Electrolytico, con estribos de Varilla de 3/8, incluye 4 tuercas de 3/4
Canalización	Poliducto de 1"
Centros de Pernos	A 19 Centímetros o requerimiento de Cliente
Unidad de Medida	Pieza
Peso Aproximado	630 Kgs
Marca	MBO
Identificación	Logotipo y/o marca del fabricante, Número de Serie y Año de Fabricación



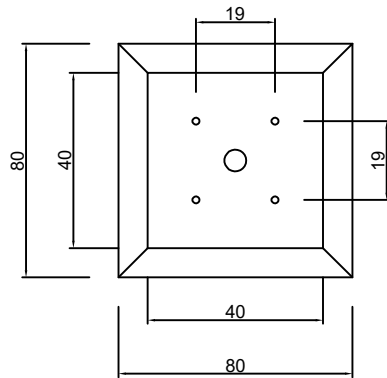
VISTA FRONTAL



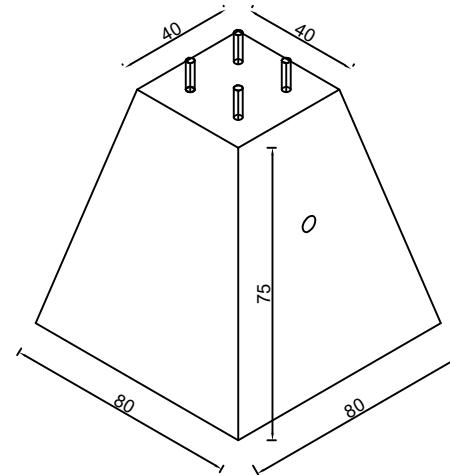
VISTA LATERAL



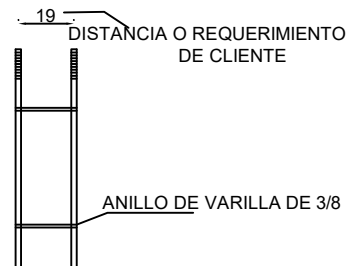
VISTA SUPERIOR



VISTA ISOMETRICA



ARMADO ESTRUCTURA



		
MBO PROYECTOS ELECTRICOS S.A DE C.V		
ESCALA:	SIN ESCALA	FEBRERO 2021
BASE ANCLA DE CONCRETO HIDRAULICO		40 X 80 X 75